

DGT HOPPER GRANULATE DRYER WITH COVER

TRICHTER-GRANULAT-TROCKNER DGT MIT DECKEL

Order details

Bestellangaben

please indicate the following dimensions when ordering:

Bitte geben Sie bei Ihrer Bestellung folgende Maße an:

dimension A / Maß A:

Silo external diameter / Trichter-Außendurchmesser

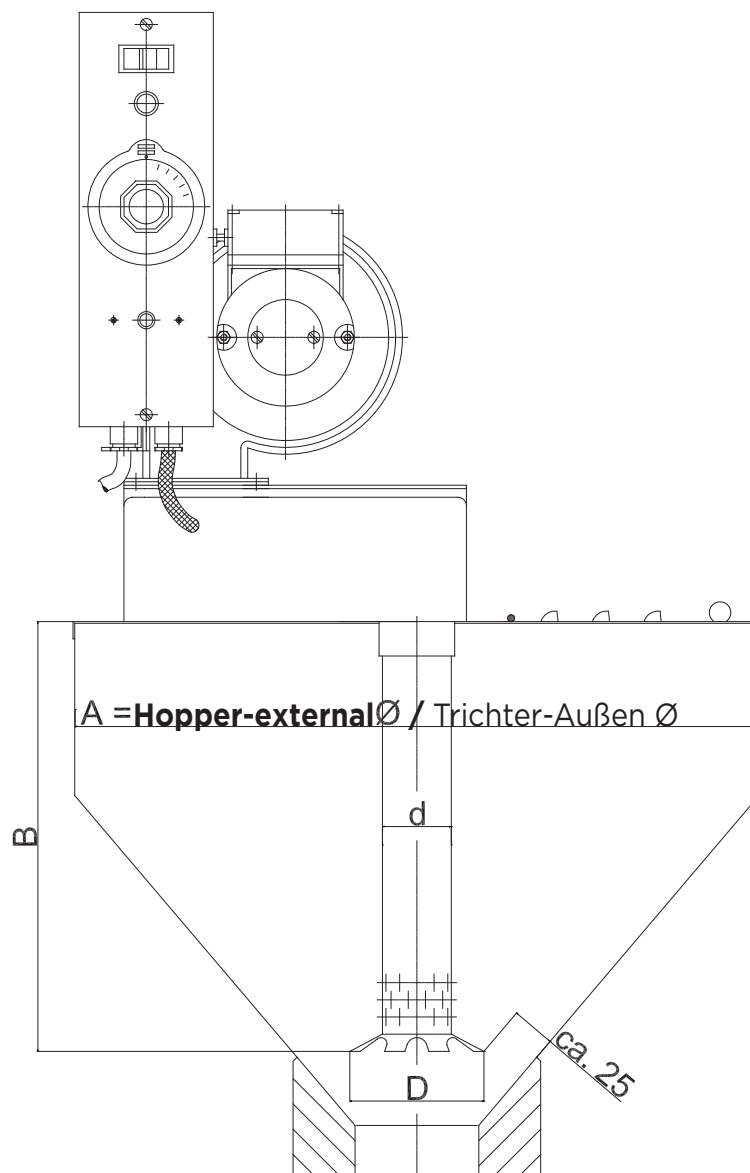
dimension B / Maß B:

tube length / Rohrlänge

or send us a drawing of the machine hopper. With special hopper shapes, please indicate all dimensions

oder senden Sie uns eine Zeichnung des Maschinentrichters zu. Bei Sonderformen bitte entsprechende Maße angeben

DGT40, DGT60, DGT70 & DGT90



DGT EN 10/19

subject to technical change

Technische Änderungen vorbehalten



IHNE & TESCH
ELEKTRO-WÄRMETECHNIK

KELLER IHNE + TESCH
ELEKTRO-WÄRMETECHNIK

CELTIC

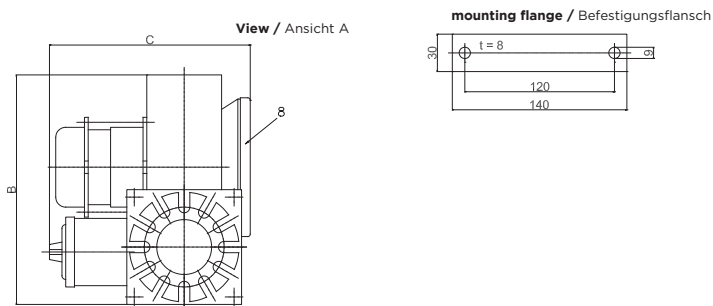
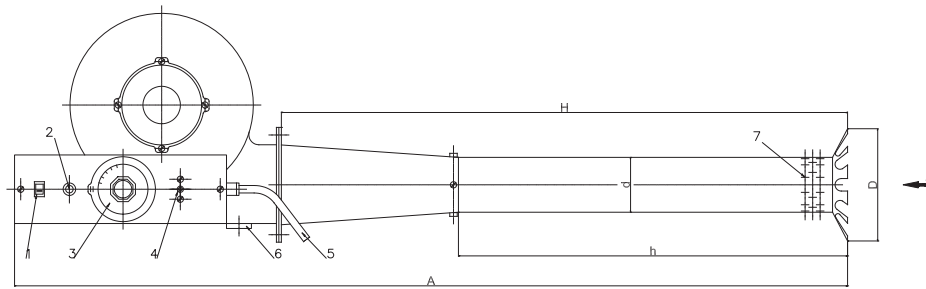
KIT ELECTROHEAT

www.electricalheat.com

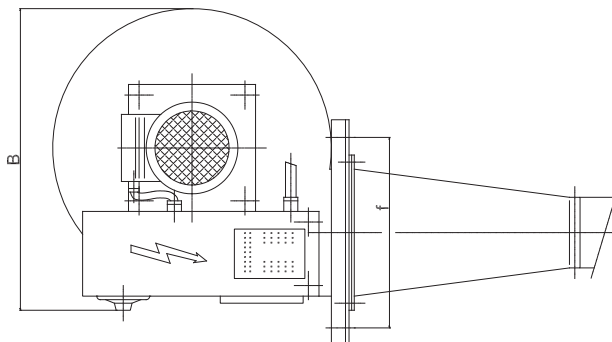
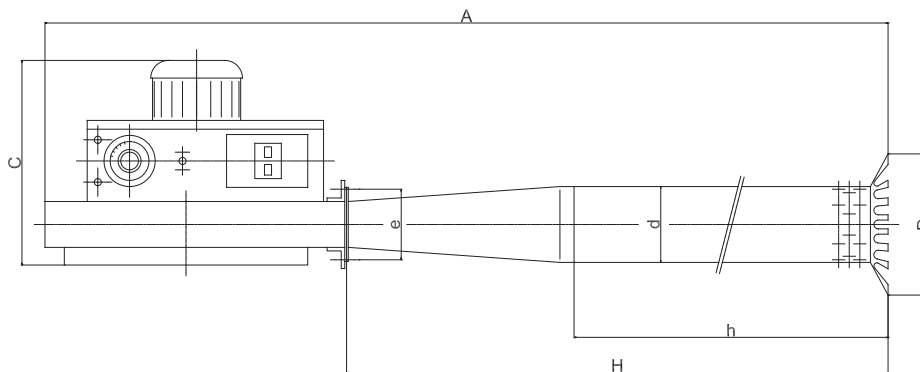
DGT HOPPER GRANULATE DRYER WITH COVER

TRICHTER-GRANULAT-TROCKNER DGT MIT DECKEL

G60 & G70



G90, G120 & G140



subject to technical change

Technische Änderungen vorbehalten



IHNE & TESCH
ELEKTRO-WÄRMETECHNIK

KELLER IHNE + TESCH
ELEKTRO-WÄRMETECHNIK

CELTIC

KIT ELECTROHEAT

www.electricalheat.com