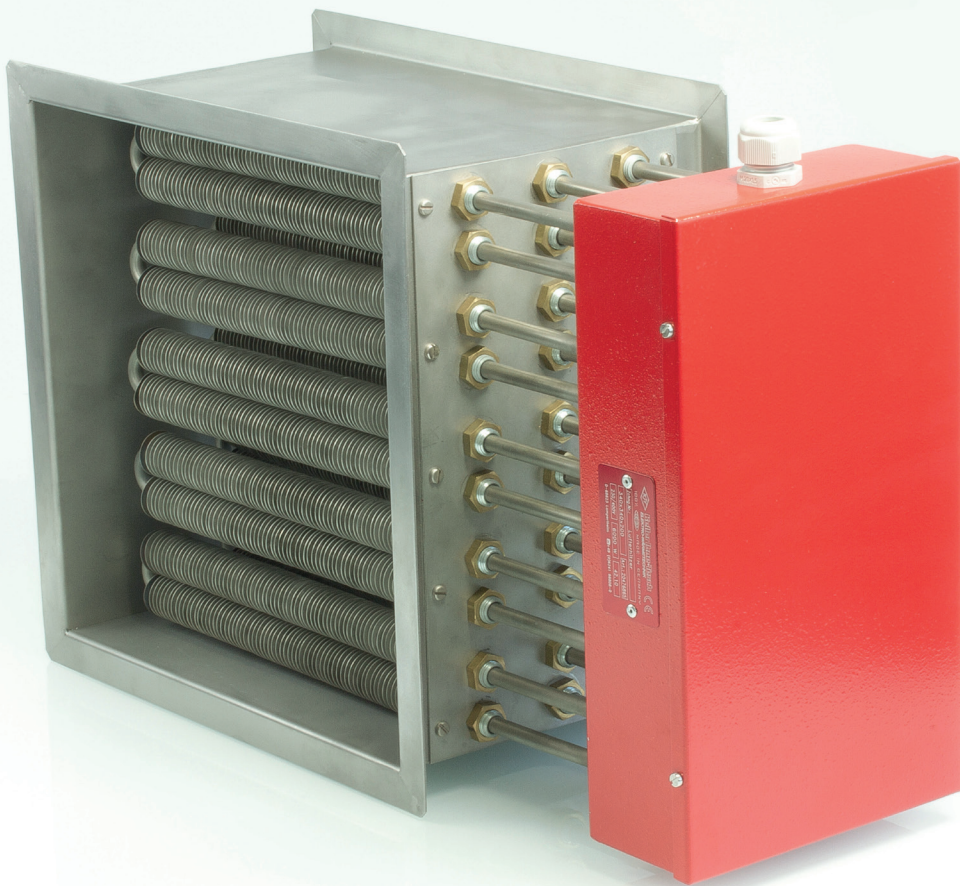


TUBULAR HEATERS ROHRHEIZKÖRPER



GROUP OF COMPANIES / FIRMENGRUPPE



IHNE & TESCH
ELEKTRO-WÄRMETECHNIK

KELLER IHNE + TESCH
ELEKTRO-WÄRMETECHNIK

CELTIC

KIT ELECTROHEAT

TUBULAR HEATERS

ROHRHEIZKÖRPER

Applications / Anwendungsbereiche

- › heating for liquids / Flüssigkeitsbeheizung
- › air heaters / Lufterhitzer
- › tool heating / Werkzeugbeheizung
- › hot runner / Heißkanalverteiler
- › screw-in Tubular Heaters / Einschraubrohrheizkörper
- › damper register / Heizregister
- › heat exchanger / Wärmetauscher
- › flow-type heater / Durchlauferhitzer

Technical data / Technische Daten

	Ø 6,5 connection on both sides Anschluss beidseitig			Ø 8,5 connection on both sides Anschluss beidseitig					Ø 8,5 connection on one side Anschluss einseitig	
jacket material Mantelmaterial	1.4541	1.4571	1.4828	1.4541	1.4571	1.4828	1.4876	2.4858	1.4541	1.4828
operating temperature¹ Einsatztemperatur ¹	750 °C		850 °C	750 °C		850 °C	950 °C		750 °C	850 °C
operating voltage Betriebsspannung	as per customer request, 500V max. nach Kundenwunsch, max. 500V									
diameter tolerance Durchmessertoleranz	± 0,1 mm									
length Länge	from 300 to 6000 mm von 300 bis 6000 mm								from 300 to 2500 mm von 300 bis 2500 mm	
length tolerance² Längentoleranz ²	up to / bis 1000 mm: ± 10 mm from / ab 1000 mm: ± 1 %								± 10 mm	
cold ends unbeheizte Enden	from 30 mm ab 30 mm								head / Kopf: min. 40 mm max. 200 mm bottom / Boden: ca. 8 mm	
performance Leistung	as per customer request and technical possibility nach Kundenwunsch und technischer Möglichkeit ± 10 % (± 5 % on request / auf Anfrage)								as connection on both sides but / wie Anschluss beidseitig, jedoch max. 2500W	
heat conductor Heizleiter	NiCr									
insulation material Isolationsmaterial	Magnesiumoxid (MgO)									
insulation resistance Isolationswiderstand	as per EN 60204 Prüfung nach EN 60204									
high voltage stability Hochspannungsfestigkeit	as per EN 60204 Prüfung nach EN 60204									
connection Anschluss	pin Ø 2,3 mm, example 1 Stift Ø 2.3 mm, Bsp. 1			M4 screw connection, example 2 Schraubanschluss M4, Bsp. 2				GLS 400 leads, example 4 Kabel GLS 400, Bsp. 4		
bend radius² Biegeradien ²	5 and 7.5 mm 5 und 7,5 mm					7.5 and 10 mm 7,5 und 10 mm				

¹⁾ measured at tubular jacket / gemessen am RHK-Mantel

²⁾ others on request / andere auf Anfrage

Options / Optionen

- › protection types as per protection classification up to IP67 / Anschlussausführung nach Schutzklasse bis zu IP67
- › temperature control through to integral thermo sensors, please take a look at our data sheet for temperature sensors / Temperaturregelung durch integrierte Temperatursensoren, bitte beachten Sie hierzu unser Temperatursensoren Datenblatt
- › EX-protection with ATEX-certificate
EX-geschützte Ausführung mit ATEX Zertifikat
- › all technical shapes as per drawing, sketch or sample available / in allen technisch möglichen Formen nach Zeichnung, Skizze oder Muster

subject to technical change

Technische Änderungen vorbehalten



IHNE & TESCH
ELEKTRO-WÄRMETECHNIK

KELLER IHNE + TESCH
ELEKTRO-WÄRMETECHNIK

CELTIC

KIT ELECTROHEAT

www.electricalheat.com

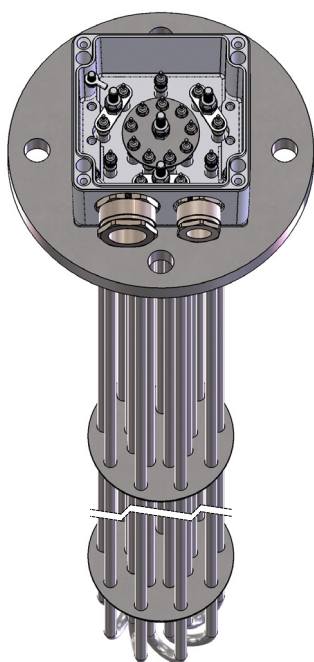
AIR HEATERS

LUFTERHITZER

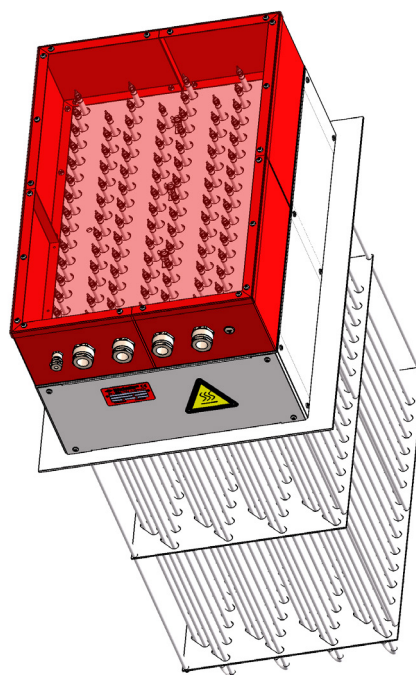
Application areas / Anwendungsbereiche

- › **heating of air, non-combustible gases and vapors**
Erwärmung von Luft, nicht brennbaren Gasen und Dämpfen
- › **ventilation and air conditioning plant, drying equipment, apparatus, duct heater, piping**
Lüftungs- und Klimaanlagebau, Trocknungsanlagen, Apparatebau, Kanalluftwärmer, Rohrleitungen
- › **furnaces for tempering and drying of components**
Wärmeöfen für Temperierung und Trocknung von Bauteilen
- › **emission control and filtration systems**
Abgasreinigungs- und Filtersysteme

Examples / Beispiele



flange heater
Flanschheizkörper



heat register
Heizregister

Options / Optionen

- › **jacket material, please see technical data Tubular Heaters**
Mantelmaterial siehe technische Daten Rohrheizkörper
- › **protection types as per protection classification up to IP67** / Anschlussausführung nach Schutzklasse bis zu IP67
- › **Finned Tubular Heater \varnothing 8.5 with fins \varnothing 25 or 50 x 25 possible** / Rippen-Rohrheizkörper \varnothing 8,5 mit Rippen \varnothing 25 oder 50 x 25 möglich
- › **with additional blower**
mit zusätzlichem Gebläse
- › **flange connection as per DIN or customer request**
Flanschanschlüsse nach DIN oder Kundenvorgabe
- › **immersion module for existing channels**
Einsteckmodul für bestehende Kanäle
- › **complete solution with controller and electronic monitoring** / Komplettlösung mit Regelung und elektronischer Überwachung

subject to technical change

Technische Änderungen vorbehalten



IHNE & TESCH
ELEKTRO-WÄRMETECHNIK

KELLER IHNE + TESCH
ELEKTRO-WÄRMETECHNIK

CELTIC

KIT ELECTROHEAT

www.electricalheat.com

SCREW-IN TUBULAR HEATERS

EINSCHRAUBROHRHEIZKÖRPER

Applications / Anwendungsbereiche

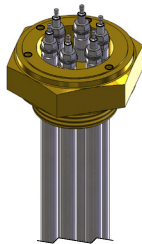
> liquid heating / Flüssigkeitsbeheizung

> gas or air heating / Gas-/ Luftbeheizung

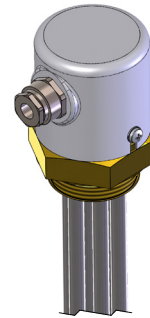
Technical data / Technische Daten

	ERC	ERCH	ERC AL / AK
threaded nipple Gewindenippel	steel / brass / stainless steel Stahl / Messing / Edelstahl		
cover Abdeckung	IPO0	cap Haube IP52	aluminum casing Alu-Normgehäuse IP65
options Optionen	sensor tube Fühlerrohr	controller or limiter / Regler oder Begrenzer leads / Anschlusskabel sensor tube / Fühlerrohr	controller / Regler limiter / Begrenzer leads / Anschlusskabel sensor tube / Fühlerrohr
immersion length Eintauchtiefe ET	140 - 3000 mm		
operating voltage Betriebsspannung	standard 230V, 230/400V and 400V, other up to 500V available on request Standard 230V, 230/400V und 400V, andere bis 500V auf Anfrage		
performance Leistung	as per customer request and technical possibility nach Kundenwunsch und technischer Möglichkeit		
high voltage stability Hochspannungsfestigkeit	as per EN 60204 Prüfung nach EN 60204		
insulation resistance Isolationswiderstand	as per EN 60204 Prüfung nach EN 60204		

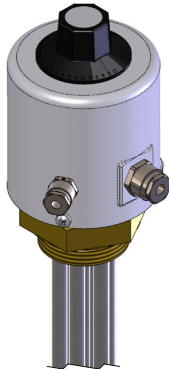
Connection examples / Anschlussbeispiele



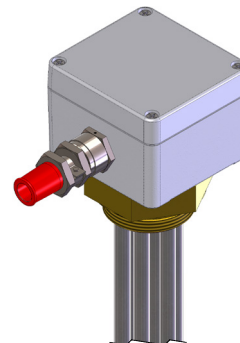
ERC



ERCH



ERCH with controller / mit Regler



ERC-AL/AK

subject to technical change

Technische Änderungen vorbehalten



IHNE & TESCH
ELEKTRO-WÄRMETECHNIK

KELLER IHNE + TESCH
ELEKTRO-WÄRMETECHNIK

CELTIC

KIT ELECTROHEAT

www.electricalheat.com

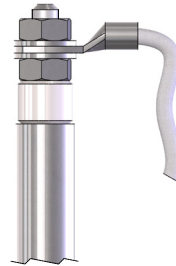
Connection examples / Anschlussbeispiele



example 1 / Beispiel 1
Tubular Heater \varnothing 6.5
connection pin \varnothing 2.3 mm
 RHK \varnothing 6,5
 Anschlussstift \varnothing 2,3



example 2 / Beispiel 2
Tubular Heater \varnothing 8.5
M4 thread
 RHK \varnothing 8,5
 Gewinde M4



example 3 / Beispiel 3
Tubular Heater \varnothing 8.5 M4
thread with leads
 RHK \varnothing 8,5 Gewinde M4
 mit Kabelanschluss



example 4 / Beispiel 4
Tubular Heater \varnothing 8.5
one-sided with leads
 RHK \varnothing 8,5 einseitig
 mit Kabelanschluss



example 5 / Beispiel 5
Tubular Heater \varnothing 6.5 +
 \varnothing 8.5 flat plug 6.3
 RHK \varnothing 6,5 + \varnothing 8,5
 Flachstecker 6,3



example 6 / Beispiel 6
Tubular Heater \varnothing 6.5 +
 \varnothing 8.5 M4 clamp
 RHK \varnothing 6,5 + \varnothing 8,5
 Klemme M4

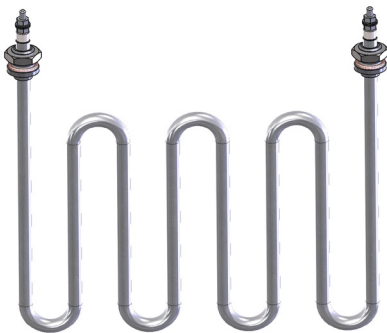


example 7 / Beispiel 7
Tubular Heater \varnothing 6,5 + \varnothing 8,5
with leads and shrink hose
 RHK \varnothing 6,5 + \varnothing 8,5
 mit Kabelanschluss und
 Schrumpfschlauch



example 8 / Beispiel 8
Tubular Heater \varnothing 6.5 + \varnothing 8.5
ceramic clamp
 RHK \varnothing 6,5 + \varnothing 8,5
 Keramikklammer

Bend examples / Biegebeispiele



example 1 / Beispiel 1



example 2 / Beispiel 2



example 3 / Beispiel 3

subject to technical change

Technische Änderungen vorbehalten



IHNE & TESCH
 ELEKTRO-WÄRMETECHNIK

KELLER IHNE + TESCH
 ELEKTRO-WÄRMETECHNIK

CELTIC

KIT ELECTROHEAT

www.electricalheat.com

Locations

Standorte



RHK-EN 06/2023

GERMANY

Ihne & Tesch GmbH
Am Drostentueck 18
D-58507 Luedenscheid
P.O.Box 1863
D-58468 Luedenscheid

Phone: +49 2351 666 0
Fax: +49 2351 666 24
info@itlmail.de

Ihne & Tesch GmbH
Aalener Straße 42
D-90441 Nuremberg

Phone: +49 911 96678 0
info@itnmail.de

www.elektroaermetechnik.de

Ihne & Tesch GmbH & Co. KG
Kunigundenstraße 13
D-68623 Lampertheim
P.O.Box 5164
D-68612 Lampertheim

Phone: +49 6241 98808 0
Fax: +49 6241 80056
info@kitmail.de

www.elektroaermetechnik.de



AUSTRIA

Keller, Ihne & Tesch GmbH
Bahnhofstraße 90
A-3350 Haag

Phone: +43 7434 43880
Fax: +43 7434 43883
info@kitmail.at

www.elektroaermetechnik.at

FRANCE

Celtic S.A.R.L.
2/4 Rue René Cassin
ZAC La Villette-aux-Aulnes
F-77290 Mitry-Mory

Téléphone: +33 160 21 21 80
Téléfax: +33 160 21 21 81
info@celtic.fr

www.celtic.fr

GREAT BRITAIN

KIT Electroheat Ltd.
Mexborough Business Centre
College Rd
GB-S64 9JP Mexborough

Phone: +44 1443 442 176
Fax: +44 1443 441 861
mail@kitelectroheat.co.uk

www.kitelectroheat.co.uk